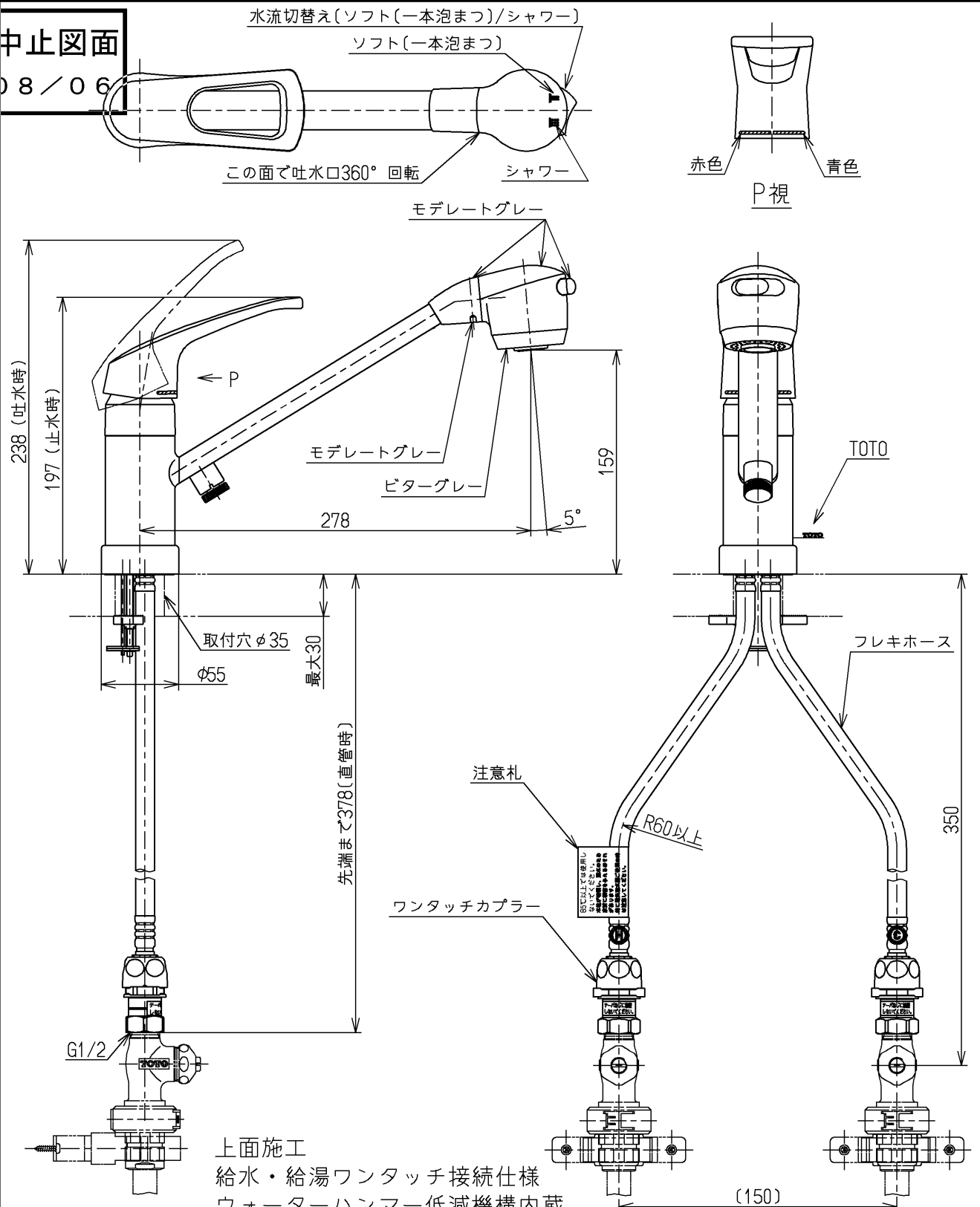


生産中止図面
2008/06



上面施工
給水・給湯ワンタッチ接続仕様
ウォーターハンマー低減機構内蔵
給湯温度は最高85°Cまででお使いください
※露出部は艶出しニッケルクロムめっき
(下地磨き仕上げ有り) 他は生地品

※止水栓部は別途手配

水道法適合品		大和ハウス工業(株) 品番: 3-TKG31UPBKX-SDH		
TOTO		単位 mm	名称 台付シングル13 (寒)(台所) (JIS)	
製図 吉 戒	検図 数	日付 井(裕 上) 08.06.06	尺度 1:4	図番
備考				TKG31UPB V19RZ